

KC Flanșă universală

Flanșă cu capac pentru fixarea izolației pe lemn și oțel



Informații despre produs

Caracteristici

- Recomandat pentru instalarea materialelor de izolație pe substraturile din lemn (folosind șuruburi UC) și din metal (folosind șuruburi WB)
- Designul special al capacului de fixare integrat permite reducerea punților termice
- Flanșa asigură rezistență și stabilitate la instalare
- Instalare rapidă, simplă și curată
- Poate fi folosit cu flanșă suplimentară de izolare KWL, disponibilă în dimensiunile de 90, 110 și 140 mm (recomandată pentru materiale izolante moi, de exemplu - vata minerală)

Aplicații

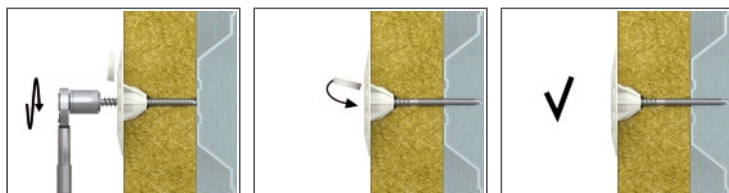
- Sisteme Termoizolante Compozite de Fațadă „ETICS”
- Plăci de polistiren (EPS)
- Vată minerală
- Plăci de poliuretan (PU)

Material de bază

Informații tehnice

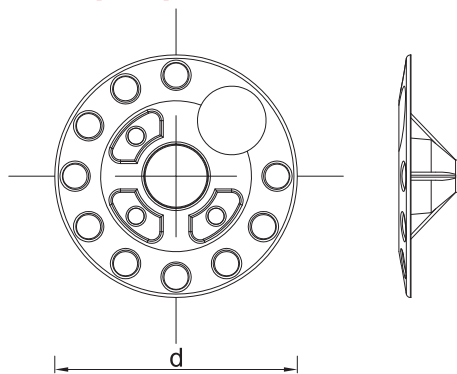
- Foi de tablă și profile metalice
- Lemn

Ghid de instalare



1. Inșurabați ușor flanșa în materialul de izolație.
2. Înșurabați-l prin șaibă și prin materialul de izolație până se atinge adâncimea de fixare.
3. Pentru substraturile de lemn se recomandă fixarea cu șuruburile UC.
4. Pentru plăcile metalice se recomandă fixarea cu șuruburile WB sau WX.

Informații despre produs



Mărime	Cod produs	Fixare			Element de instalat
		Diametru șurub	Lungime	Diametru placă	Grosime maximă
		d	L	D	t _{fix}
[mm]					
KC cu surub pe lemn					
Ø5	KC + UC-5050	5	50	60	30
	KC + UC-5060	5	60	60	40
	KC + UC-5070	5	70	60	50
	KC + UC-5080	5	80	60	60
	KC + UC-5090	5	90	60	70
	KC + UC-50100	5	100	60	80
Ø6	KC + UC-60100	6	100	60	75
	KC + UC-60120	6	120	60	95
	KC + UC-60140	6	140	60	115
	KC + UC-60160	6	160	60	135
	KC + UC-60200	6	200	60	175
KC cu surub de autoforante la tabla de otel					
Ø5	KC + WB-48100	4.8	100	60	90
	KC + WB-48120	4.8	120	60	110
	KC + WB-48140	4.8	140	60	130
	KC + WB-48160	4.8	160	60	150
	KC + WB-48170	4.8	170	60	160
	KC + WB-48180	4.8	180	60	170
	KC + WB-48200	4.8	200	60	190
	KC + WB-48220	4.8	220	60	210

Parametri instalare

Substrat			Cherestea		Oțel
Diametru de fixare	d	[mm]	5	6	4.8
Adâncime minimă de instalare	h _{nom}	[mm]	20	25	0.75
Grosime minimă substrat	h _{min}	[mm]	20	25	0.75
Distanță minimă între ancore	s _{min}	[mm]	100	100	100
Distanță minimă față de margine	c _{min}	[mm]	100	100	100

Date performanță de bază

Date referitoare la performanță pentru o ancoră individuală în tensiune fără a influența distanța față de margine și spațiere

Substrat		Cherestea	Cherestea	Oțel
Adâncimea efectivă de instalare h_{ef}	[mm]	20	25	0.75
SARCINĂ MEDIE $N_{Ru,m}$				
KC + UC ø5	[kN]	0.78	-	-
KC + UC ø6	[kN]	-	0.98	-
KC + WB	[kN]	-	-	0.86
SARCINĂ SPECIFICĂ N_{Rk}				
KC + UC ø5	[kN]	0.73	-	-
KC + UC ø6	[kN]	-	0.91	-
KC + WB	[kN]	-	-	0.81
SARCINĂ DE PROIECTARE N_{Rd}				
KC + UC ø5	[kN]	0.36	-	-
KC + UC ø6	[kN]	-	0.45	-
KC + WB	[kN]	-	-	0.40
SARCINĂ RECOMANDATĂ N_{rec}				
KC + UC ø5	[kN]	0.26	-	-
KC + UC ø6	[kN]	-	0.32	-
KC + WB	[kN]	-	-	0.29
Tip fixare		KC		
Rigiditate placă de bază	[kN/mm]	0.4		